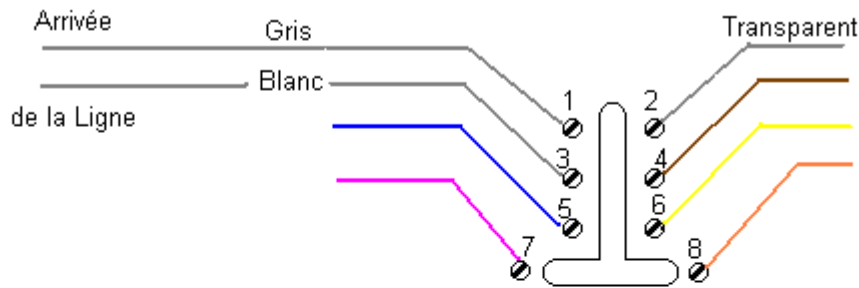
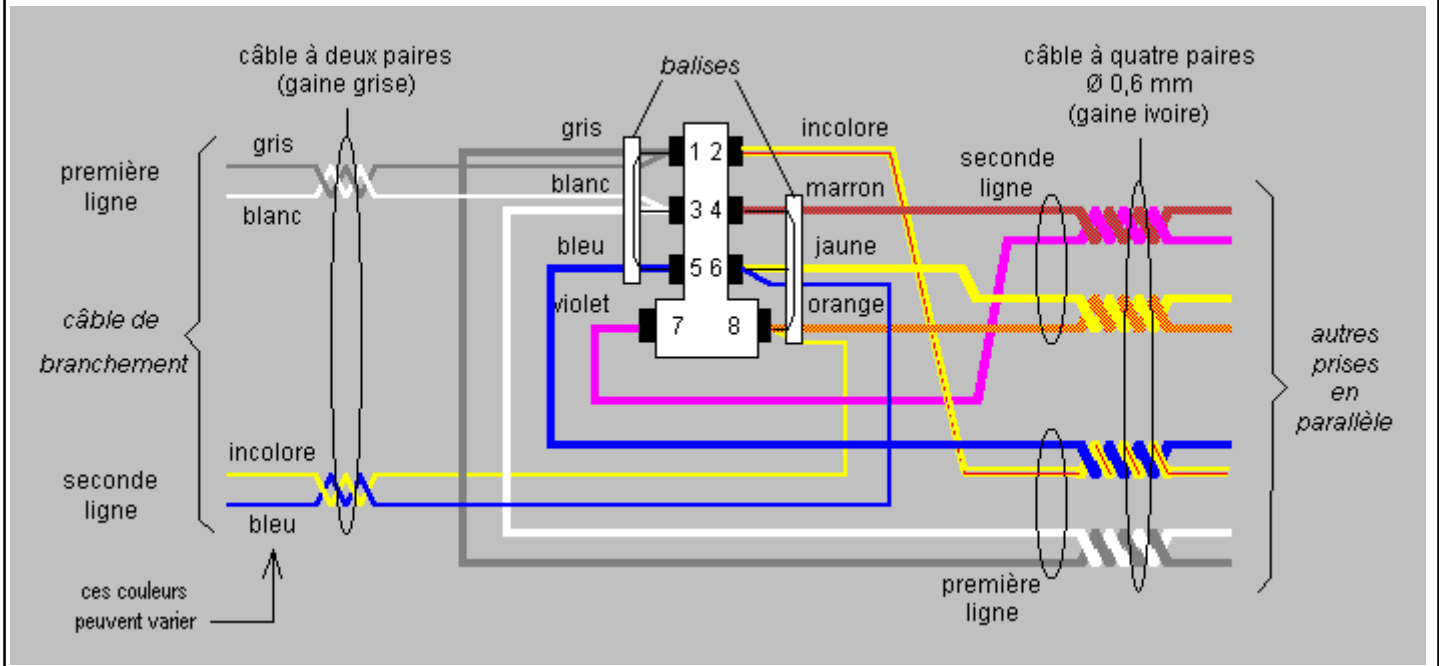


## CABLAGE PRISE TELEPHONE



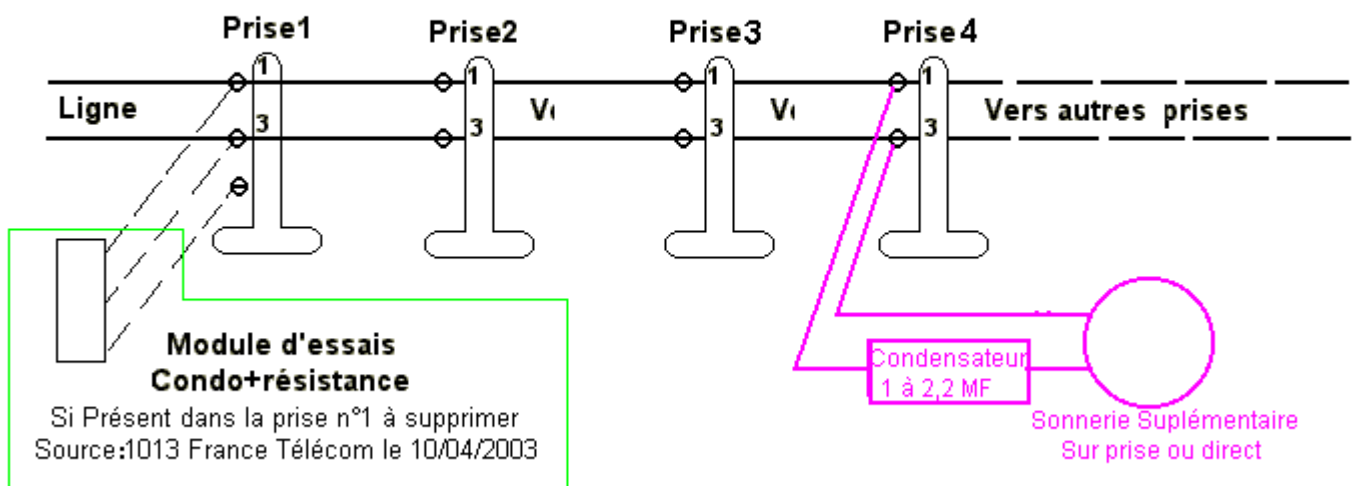
Arrivée d'une éventuelle Ligne 2 en 6 et 8

La boîte de dérivation 12 Plots parfois présente en entrée est câblée suivant les mêmes couleurs aux mêmes Numéros. 9 à 12 livres.

## ANCIEN CABLAGE TÉLÉPHONE

En fait seul le Gris et le Blanc en 1 & 3 sont nécessaires tous les autres inutiles et "en l'air" sont juste bons à capter des parasites surtout en cas d'ADSL

## Cablage suffisant mais nécessaire des prises téléphones



Si Présent dans la prise n°1 à supprimer  
Source:1013 France Télécom le 10/04/2003